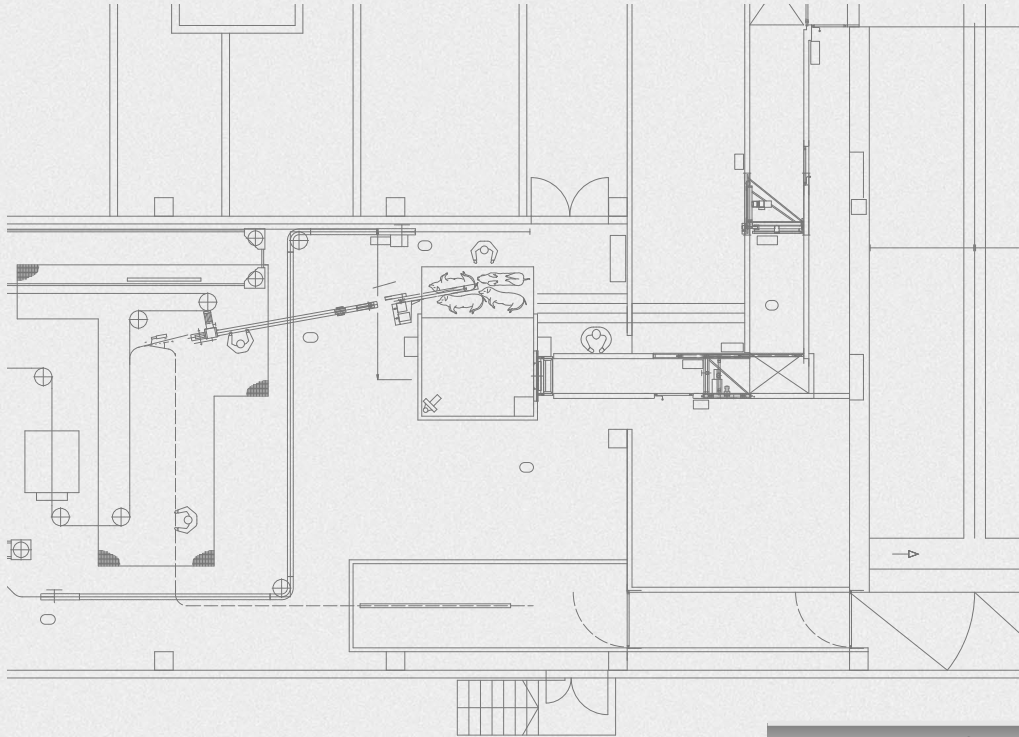


Jumbo



Mindre stressede dyr giver bedre kød kvalitet.

Mit weniger gestressten Tieren wird eine bessere Fleischqualität erreicht.

Less stressfull animals will result in better meat quality.

Information:

Ved bedøvning med CO₂ (kuldioxid) opnår man:

- Muskelafslappede slagtekroppe
- Færre blodudtrækninger
- Mindre afpuds, mindre spild og mindre PSE
- Hurtig og jævn afblødning med større blodmængde
- Lettere stikning, efterbehandling og opskæring

CO₂-Betäubung (Kohlensäure) hat viele Vorteile:

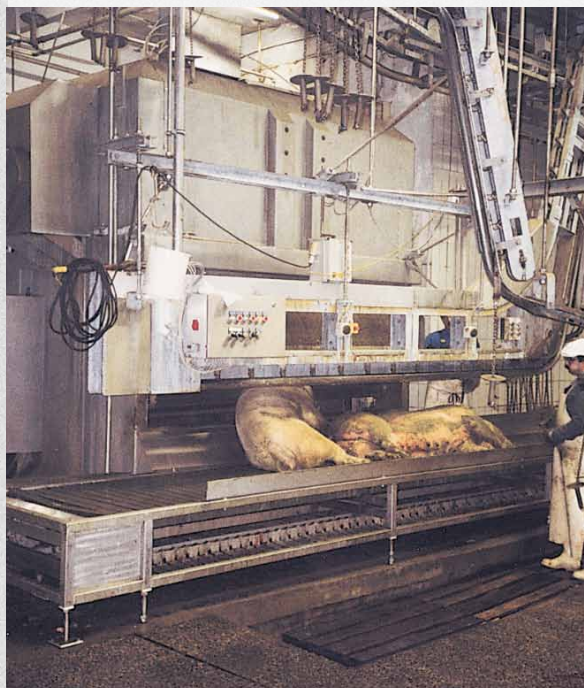
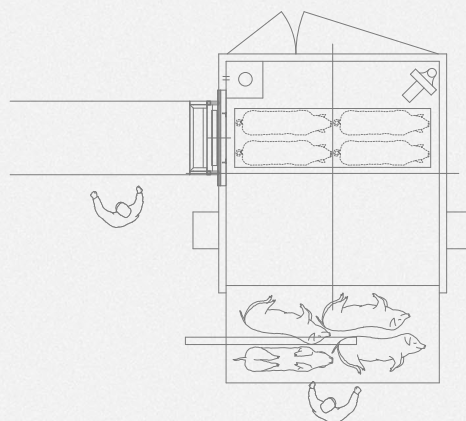
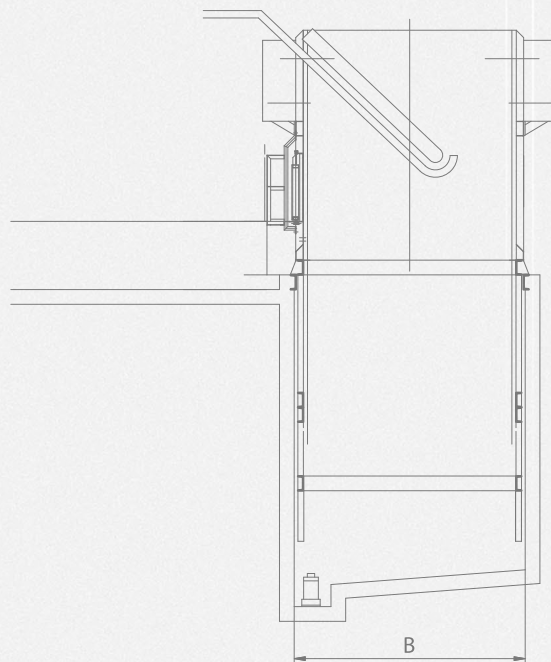
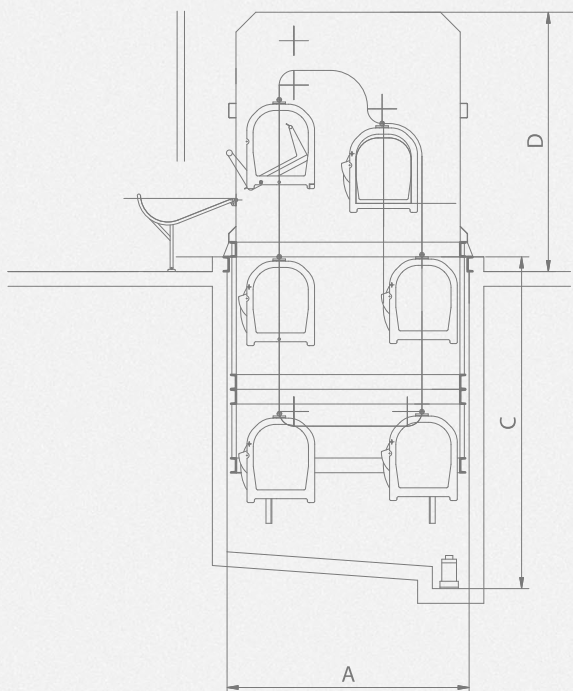
- Vollkommen entspannte Tierkörper
- Weniger innere Verletzungen, weniger blutige Fleischabschnitte; weniger Abfall
- Niedriger pH-Wert, bessere Haltbarkeit
- Schnelles und gleichmäßiges Entbluten mit größerer Blutaussbeute
- Leichtes Stechen, leichtere Nachbehandlung und Aufschlachten

CO₂ (carbon dioxide) anaesthesia has many advantages:

- Entirely relaxed carcasses
- Fewer internal bruises
- Less bloody meat trimmings, less waste
- Less release of P.S.E
- Rapid and steady bleeding with larger quantity of blood recovered
- Easier sticking and cutting-up



Jumbo



Data

Model	Jumbo 4	Jumbo 6	Jumbo 8
Stun time / sec.	80 / 100	80 / 100	80 / 100
Pigs / pr. box	4 / 4	4 / 4	4 / 4
Capacity / pr. hour	360 / 280	720 / 576	960 / 862
Installed kW	9	11	18
Air l/min.	110	220	290
Dimensions (mm)	A	2.790	3.290
	B	3.140	3.140
	C	5.200	4.509
	D	3.439	3.525
Weight (t)	10,2	12,9	16,2