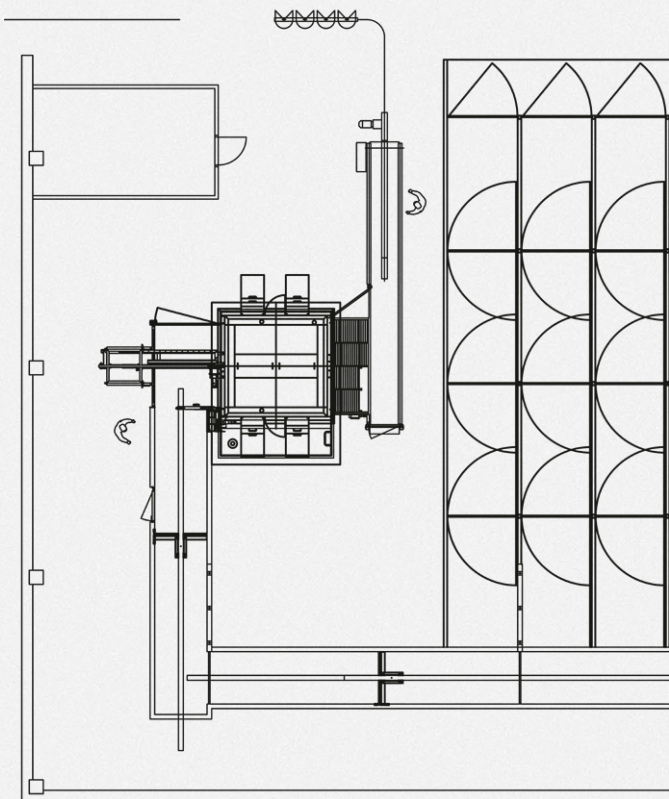


CO₂ Bedøvningsanlæg · CO₂ anaesthetizing plant · Die CO₂ Betäubung

Backloader



Mindre stressede dyr giver bedre kødkvalitet.

Mit weniger gestressten Tieren wird eine bessere Fleischqualität erreicht.

Less stressfull animals will result in better meat quality.

Information:

Drivning og CO₂-bedøvning af grise i grupper har flere fordele:

- Grisene forbliver i grupper hele vejen
- Ingen brug af elstøder
- Bedre kødkvalitet
- Reduktion af støjniveau
- Reduktion af antal operatører

Butina Backloader system er udviklet i henhold til de seneste fremskridt indenfor dyrevelfærd og håndtering af grise – bl.a. gruppevis drivning af grise og ingen brug af elektrisk støder.

Zutrieb und CO₂-Betäubung von Schlachtschweinen in Gruppen hat mehrere Vorteile:

- Die Schweine verbleiben in Gruppen den ganzen Weg
- Keine Benutzung von Elektrischer Treiber
- Verbesserte Fleischqualität
- Reduktion vom Lärmpegel
- Reduktion von Bedienungspersonal

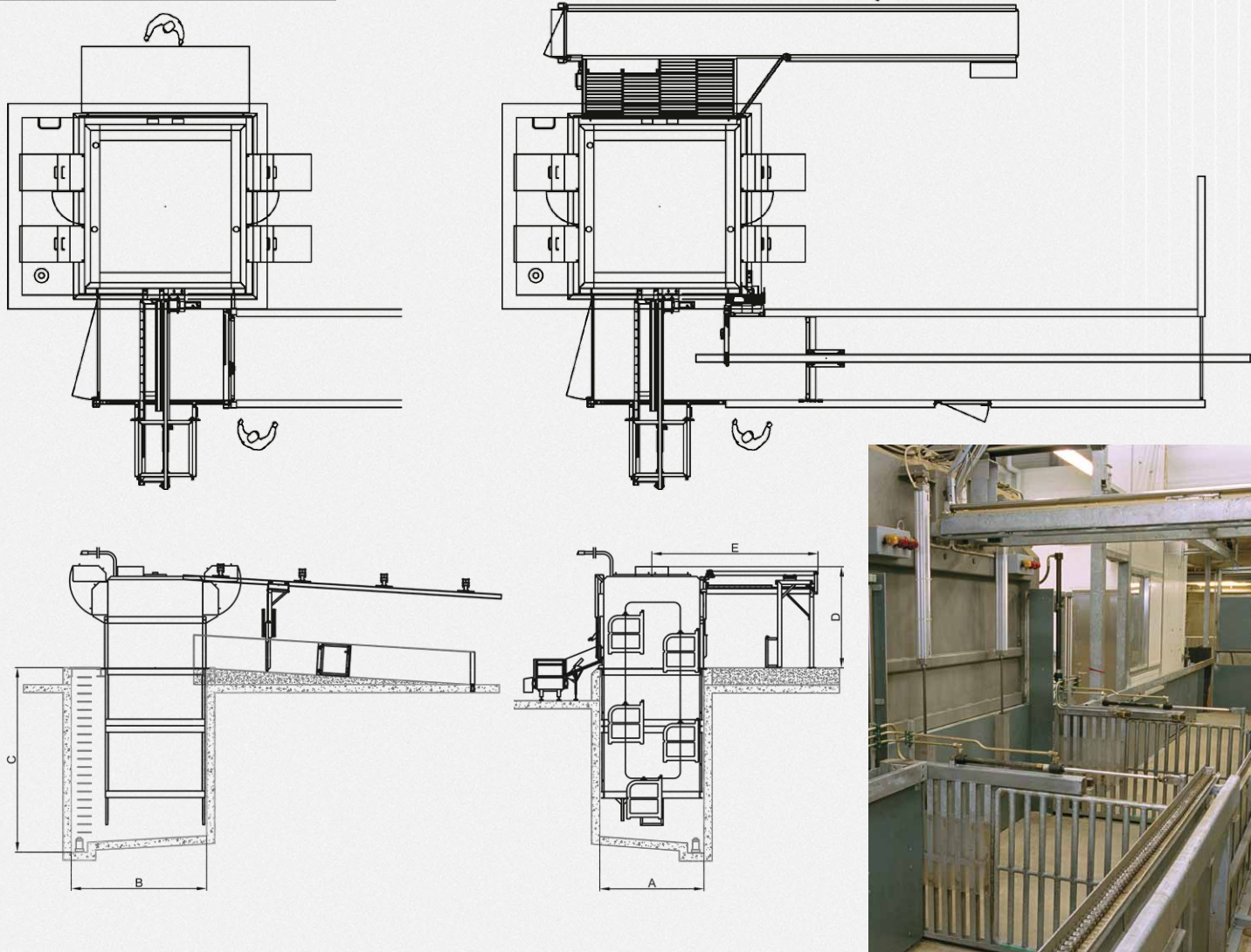
Butina Backloader System ist in Übereinstimmung mit den jüngsten Fortschritten innerhalb Tierschutz und Handhabung von Schlachtschweinen entwickelt – u.a. Zutrieb von Schweinen in Gruppen und ohne Benutzung von Elektrischer Treiber.

Driving and CO₂-stunning of pigs in groups has several advantages:

- The pigs stay in groups all the way
- Electrical prodding is 100% eliminated
- Improved meat quality
- Reduction in noise level
- Reduction in number of operators

Butina Backloader system is developed according to the latest innovations in animal welfare and best practices for pig handling – including driving of pigs in groups and no use of electric prodding.

Backloader



Data

Model		Backloader 4	Backloader 5	Backloader 65	Backloader 6
Stunning time / sec.		150	130 / 150	130 / 150	150 / 165
Pigs / pr. box (@110 kg)		5	5	5	5
Nominal Capacity / pr. hour		240	418 / 360	418 / 360	480 / 439
Cycle time		75	43 / 50	43 / 50	37,5* / 41
Dimensions (mm)	A	3180	3180	3180	3180
	B	4140	4140	4140	4140
	C	4250	5650	7020	7020
	D	3094	3094	3094	3094
	E	5072	5072	5072	5072

* This cycle time is not recommended without pre-dividing.